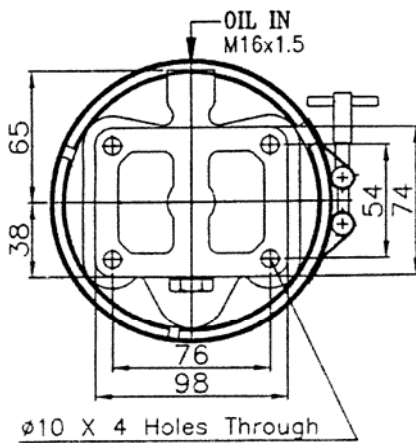
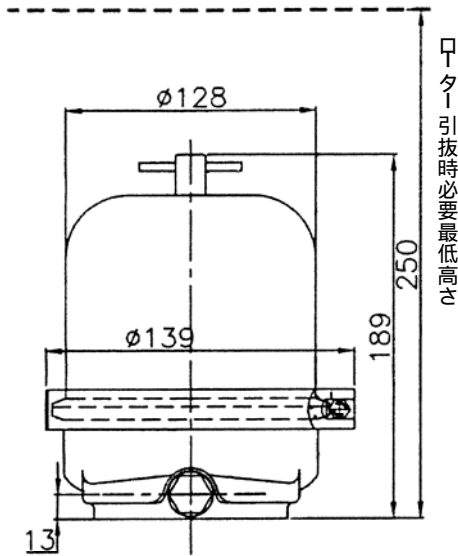


SCC050 CENTRIFUGE



SCC050型 遠心式オイルクリーナー

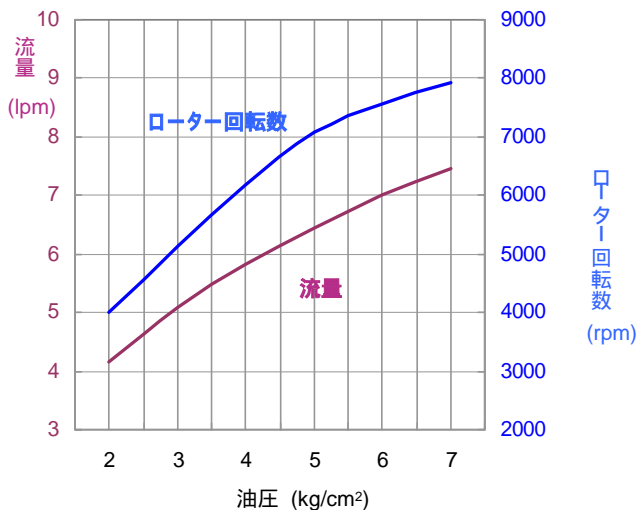


主要規格

- 適用エンジン
オイルシステム総量：15-90リットル
- ダート収容量：0.5リットル
- オイル送入口最小内径：8.0 mm
- オイル流出口最小内径：30.0 mm
- オイル送入口ネジ：M16 x 15
- カットオフバルブ 圧力：1.5-1.7 kg/cm²
- 重量：2.5 kg

性能曲線

SAE30オイル75



販売代理店

TIZER CORPORATION **タイザー株式会社**

104-0042 東京都中央区入船2-3-7
Tel. 03-5566-4631 Fax. 03-5566-4650
www.tizer.co.jp/centrifugal_filters
E-mail: filters@tizer.jp