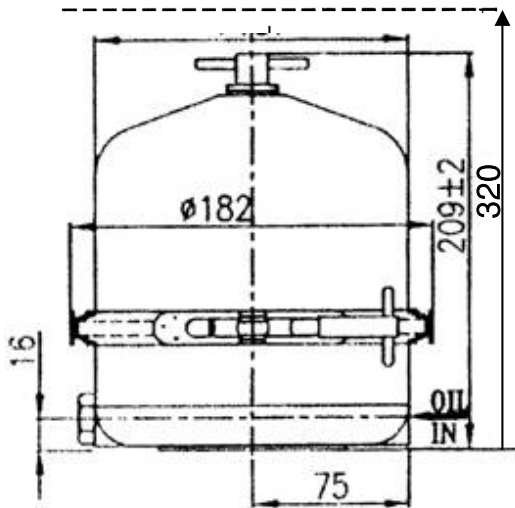


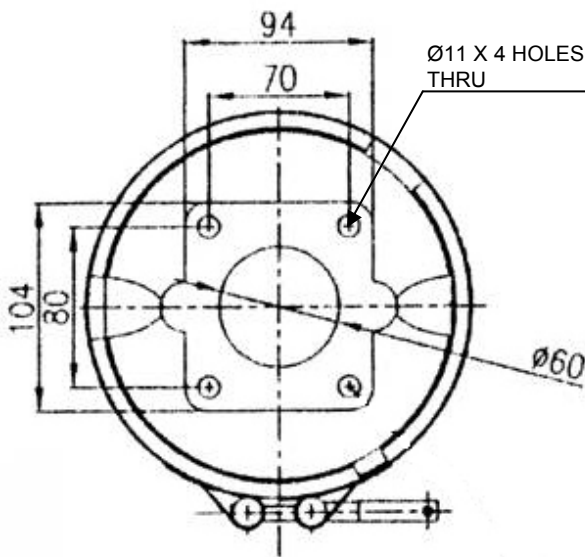
SCC060-2 CENTRIFUGE



SCC060-2型 遠心式オイルクリーナー



ローター引抜時必要最低高さ

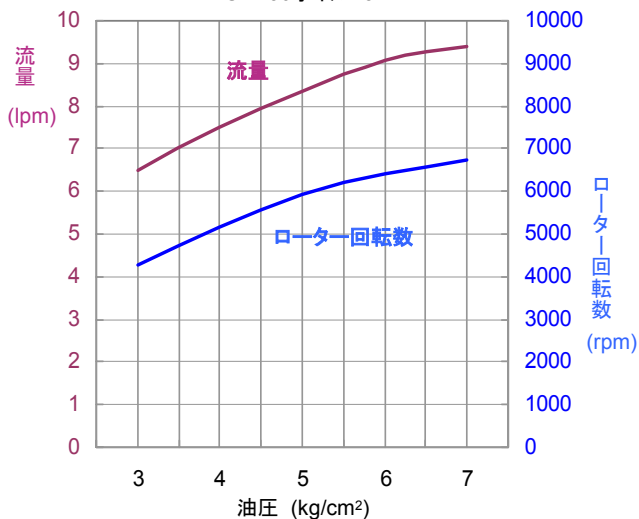


主要規格

- 適用エンジン
オイルシステム総量：15-90リットル
- ダート収容量：0.6リットル
- オイル送入口最小内径：9.5 mm
- オイル流出口最小内径：38.0 mm
- オイル送入口ネジ：3/8" BSPT (Rc 3/8)
- カットオフバルブ 圧力：1.2-1.5 kg/cm²
- 重量：2.9 kg

性能曲線

SAE30オイル75°C



販売代理店

TIZER CORPORATION **タイザー株式会社**

104-0042 東京都中央区入船2-3-7
Tel. 03-5566-4631 Fax. 03-5566-4650
www.tizer.co.jp/centrifugal_filters
E-mail: filters@tizer.jp