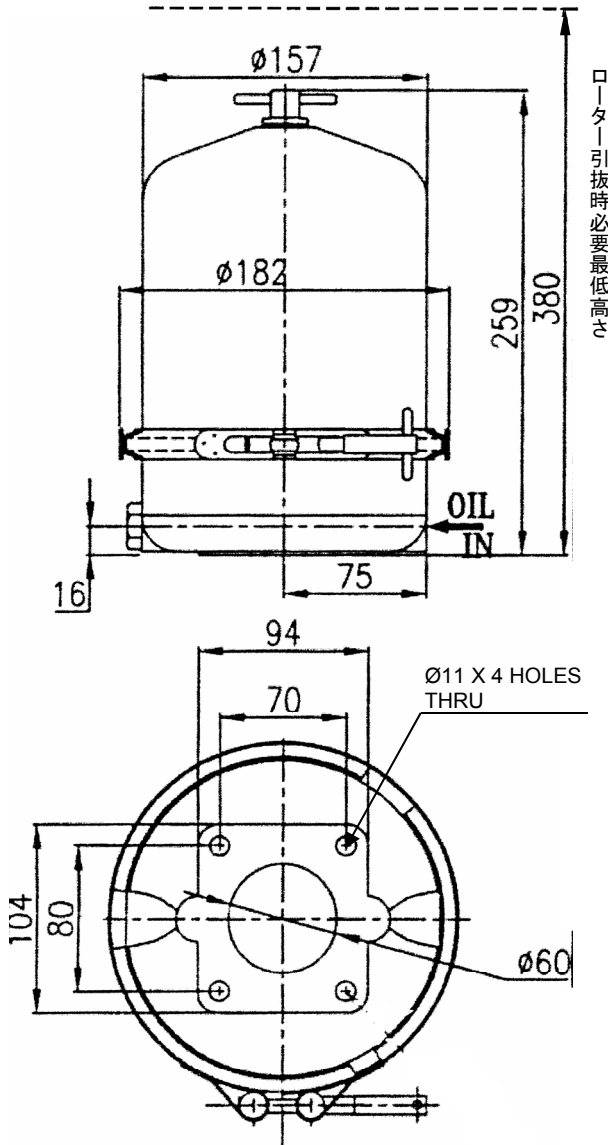


SCC100-2 CENTRIFUGE



SCC100-2型 遠心式オイルクリーナー

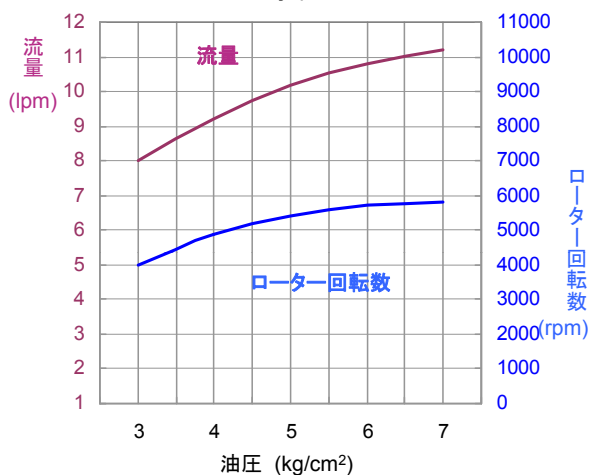


主要規格

- 適用エンジン
オイルシステム総量： 15-90リットル
- ダート収容量： 0.95リットル
- オイル流入口最小内径： 9.5 mm
- オイル流出口最小内径： 38.0 mm
- オイル流入口ネジ： M16 x 1.5
- カットオフバルブ 圧力： 1.2-1.5 kg/cm²
- 重量： 4.5 kg

性能曲線

SAE30オイル75°C



販売代理店

TIZER CORPORATION **タイザー株式会社**

104-0042 東京都中央区入船2-3-7
Tel. 03-5566-4631 Fax. 03-5566-4650
www.tizer.co.jp/centrifugal_filters
E-mail: filters@tizer.jp