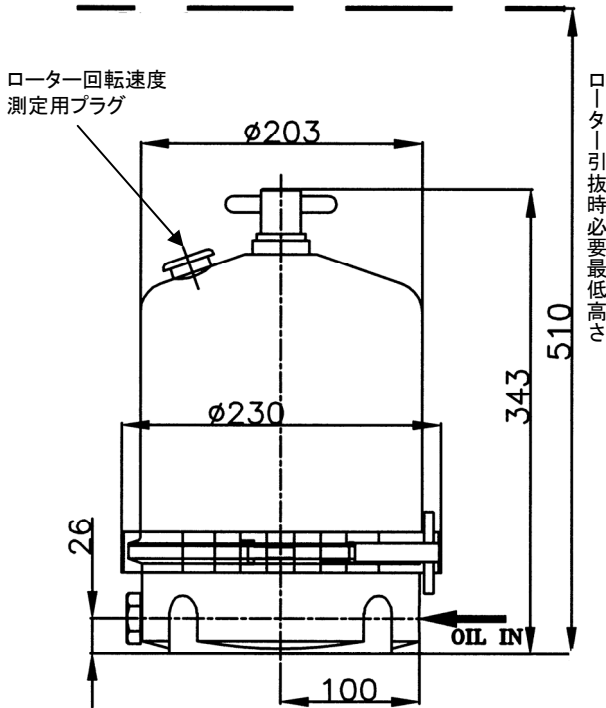


SCC200 CENTRIFUGE

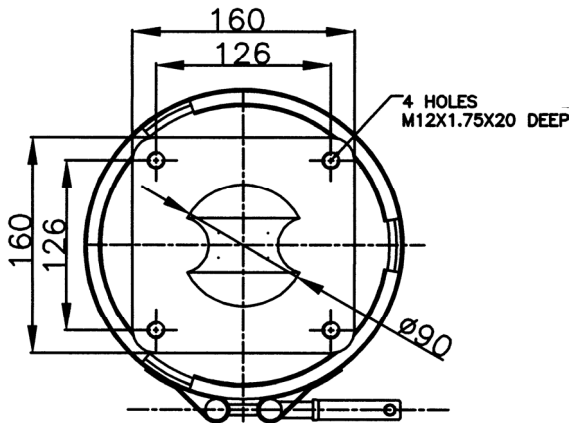


SCC200型 遠心式オイルクリーナー



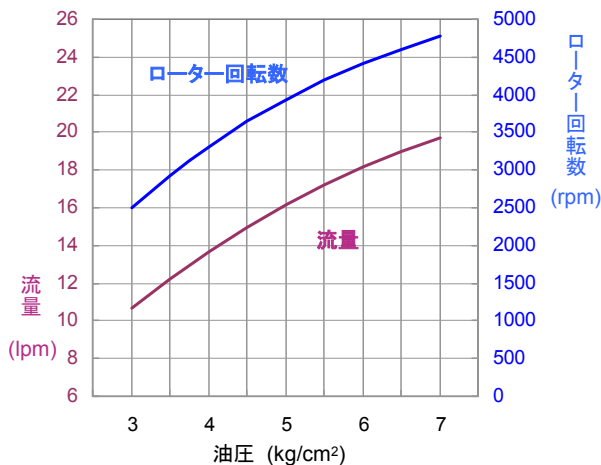
主要規格

- 適用エンジン
オイルシステム総量：40-170リットル
- ダート収容量：2.0リットル
- オイル流入口最小内径：12.5 mm
- オイル流出口最小内径：50.0 mm
- オイル流入口ネジ：1/2" BSPT
- カットオフバルブ 圧力：1.8-2.2 kg/cm²
- **ローター回転速度測定用プラグ付**
- 重量：10.5 kg



性能曲線

SAE30オイル75°C



販売代理店

TIZER CORPORATION **タイザー株式会社**

104-0042 東京都中央区入船2-3-7
Tel. 03-5566-4631 Fax. 03-5566-4650
www.tizer.co.jp/centrifugal_filters
E-mail: filters@tizer.jp